

Bijoux



INFORMAZIONI TECNICHE

Struttura: 1-2

Masselli portanti in abete di vari spessori. Fianchi di tamponamento in pannelli di particelle di legno in classe E1, particolari in pannelli di fibra di legno dura o cellulosa.

Struttura rivestita completamente in Tecnoform.

Molleggio: 1-3

Schienale in pannelli di fibra di legno dura o cellulosa.

Seduta in nastri elastici di fibra propilenica e lattice.

Imbottiture: 4-5-6-7

Cuscini schienale in piuma d'oca ed espanso di poliuretano.

Cuscini seduta in poliuretano espanso indeformabile densità 35 kg/m³ rivestiti in resinato poliestere.

Rivestimento: 9

In tessuto o similpelle completamente sfoderabile. Non disponibile in pelle.

Piedini: 8

Piedini in legno tinta wengé (LE04) con bordo metallizzato, disponibile anche con piede ad effetto sospeso. Basamento opzionale in legno tinta wengé (LE04) con bordo cromo nero.

Libreria o piano:

Ove presente libreria o piano realizzati in acciaio verniciato nei colori Antracite (ME01), Gesso (ME02) o Testa di Moro (ME03).

Dimensioni:

Altezza seduta da terra cm. 44

Profondità seduta cm. 60

Larghezza bracciolo cm. 23

Altezza da terra struttura retro schiena cm. 55

Altezza piedino cm. 4

TECHNICAL INFORMATION

Structure: 1-2

Supporting structure in pinewood of various thicknesses. Remaining parts in Class E1 wood particleboard panels, details in hard or cellulose wood-based panels.

Structure completely covered by Tecnoform.

Springing: 1-3

The back is made of hard or cellulose wood fibre panels.

The seat is supported by propylene and latex elastic belts.

Cushions Padding: 4-5-6-7

Back cushions in down and polyurethane foam.

Seat cushions in non-deformable polyurethane foam, density 35 kg/cbm, resin covered.

Cover: 9

Completely removable cover in fabric or artificial leather versions.

Feet: 8

Wooden feet wengé finish with aluminium profile. Available also with hanging feet effect. Optional base wengé finish (LE04) available with black chrome metallic edge.

Bookshelves or top:

Optional steel bookshelves or top available in lacquered colours Anthracite (ME01), Gypsum (ME02) or Dark Brown (ME03).

Dimensions:

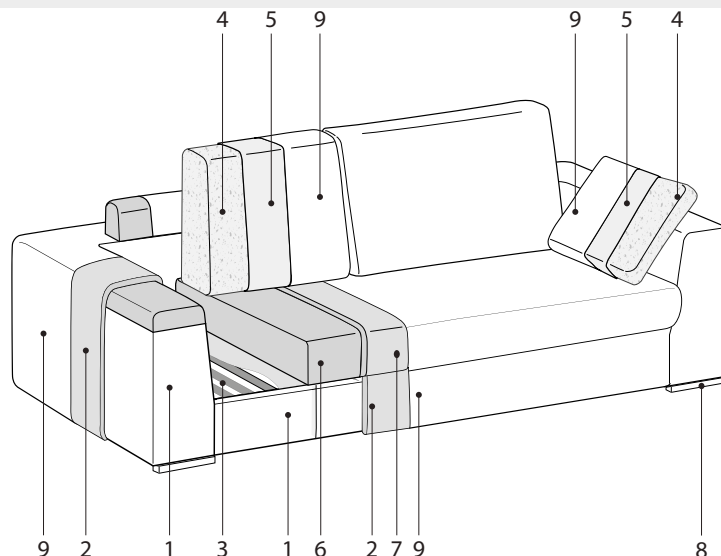
Seat height from ground cm. 44

Seat depth cm. 60

Armrest width cm. 23

Back structure height cm. 55

Feet height cm. 4



Bijoux next



INFORMAZIONI TECNICHE

Struttura: 1-2

Masselli portanti in abete di vari spessori. Fianchi di tamponamento in pannelli di particelle di legno in classe E1, particolari in pannelli di fibra di legno dura o cellulosa.

Struttura rivestita completamente in Tecnoform.

Molleggio: 1-3

Schienale in pannelli di fibra di legno dura o cellulosa.

Seduta in nastri elastici di fibra propilenica e lattice.

Imbottiture: 4-5-6-7

Cuscini schienale in piuma d'oca ed espanso di poliuretano.

Cuscini seduta in poliuretano espanso indeformabile densità 35 kg/m³ rivestiti in resinato poliestere.

Rivestimento: 9

In tessuto o similpelle completamente sfoderabile. Non disponibile in pelle.

Piedini: 8

Piedini in legno tinta wengé (LE04) con bordo metallizzato, disponibile anche con piede ad effetto sospeso. Basamento opzionale in legno tinta wengé (LE04) con bordo cromo nero.

Libreria o piano:

Ove presente libreria o piano realizzati in acciaio verniciato nei colori Antracite (ME01), Gesso (ME02) o Testa di Moro (ME03).

Dimensioni:

Altezza seduta da terra cm. 44

Profondità seduta cm. 60

Larghezza bracciolo cm. 23

Altezza da terra struttura retro schiena cm. 55

Altezza piedino cm. 4

TECHNICAL INFORMATION

Structure: 1-2

Supporting structure in pinewood of various thicknesses. Remaining parts in Class E1 wood particleboard panels, details in hard or cellulose wood-based panels.

Structure completely covered by Tecnoform.

Springing: 1-3

The back is made of hard or cellulose wood fibre panels.

The seat is supported by propylene and latex elastic belts.

Cushions Padding: 4-5-6-7

Back cushions in down and polyurethane foam.

Seat cushions in non-deformable polyurethane foam, density 35 kg/cbm, resin covered.

Cover: 9

Completely removable cover in fabric or artificial leather versions.

Feet: 8

Wooden feet wengé finish with aluminium profile. Available also with hanging feet effect. Optional base wengé finish (LE04) available with black chrome metallic edge.

Bookshelves or top:

Optional steel bookshelves or top available in lacquered colours Anthracite (ME01), Gypsum (ME02) or Dark Brown (ME03).

Dimensions:

Seat height from ground cm. 44

Seat depth cm. 60

Armrest width cm. 23

Back structure height cm. 55

Feet height cm. 4

