

Dalton



INFORMAZIONI TECNICHE

Struttura: 1-2-3-4

Struttura portante in pannelli di legno multistrato e masselli portanti in abete di vari spessori, tamponamenti in pannelli di particelle di legno in classe E1. Struttura rivestita completamente in lastre di poliuretano espanso e Tecnoform.

Molleggio: 1-11

Schienale in nastri elastici di fibra propilenica e lattice. Seduta in pannelli di fibra di legno dura o cellulosa.

Imbottiture: 5-6-7-8

Cuscini schienale con anima in poliuretano espanso densità 18 kg/m³ rivestiti di fibra di poliestere sfioccata e piuma d'oca.

Cuscini seduta in poliuretano espanso indeformabile densità 35 kg/m³ rivestiti in vera piuma d'oca.

Rivestimento: 10

In tessuto completamente sfoderabile. Per la variante similpelle o pelle sfoderabile solo la cuscinatura.

Piedini: 9

Piedini in metallo disponibili con finitura cromo lucido (ME04), cromo nero (ME05) o verniciato nero (ME09).

Dimensioni:

Altezza seduta da terra cm. 45

Profondità seduta cm. 56

Larghezza bracciolo alto cm. 25, bracciolo XL cm. 32

Altezza da terra bracciolo alto cm. 57, bracciolo XL cm. 50

Altezza da terra struttura retro schiena cm. 75

Altezza piedino cm. 14

TECHNICAL INFORMATION

Structure: 1-2-3-4

Supporting structure in solid wood panels and plywood of various thicknesses. Remaining parts in wooden E1 class agglomeration panels. Structure completely covered with foam and Tecnoform.

Springing: 1-11

The back is supported by propylene and latex elastic belts. Seat made of hard or cellulose wood fibre panels.

Cushions Padding: 5-6-7-8

Back cushions in polyurethane foam with density 18kg/cbm, covered with frayed polyester fibre and goose down.

Seat cushions made of non-deformable polyurethane foam density 35 kg/cbm, down covered.

Cover: 10

Completely removable in the fabric version. In the artificial leather and leather version the cover is partially removable (only cushions' cover).

Feet: 9

Metal feet available in shining chromium (ME04), black chrome (ME05) or black laquered metal (ME09) finishes.

Dimensions:

Seat height from ground cm. 45

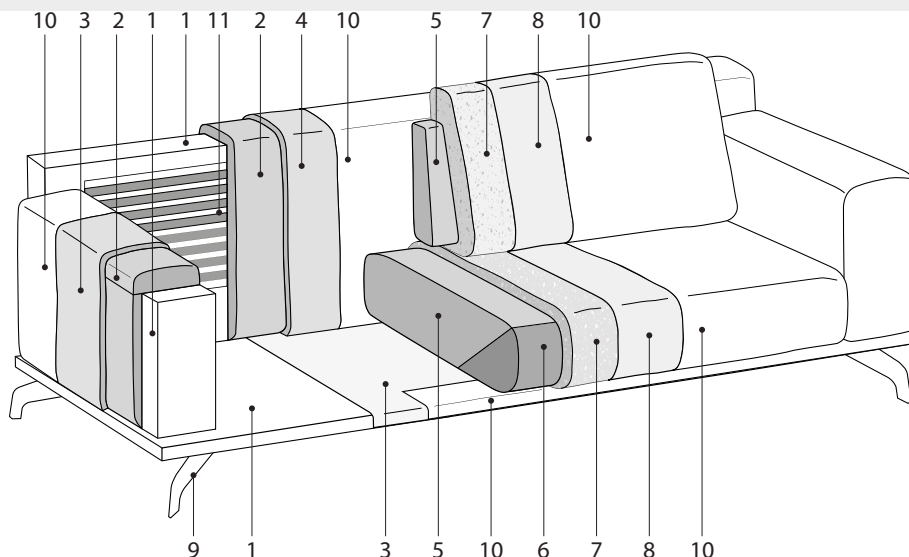
Seat depth cm. 56

High armrest width cm. 25, XLarmrest cm. 32

High armrest height from the floor cm 57, XL armrest cm 50

Back structure height cm. 75

Feet height cm. 14



Dalton soft



INFORMAZIONI TECNICHE

Struttura: 1-2-3-4

Struttura portante in pannelli di legno multistrato e masselli portanti in abete di vari spessori, tamponamenti in pannelli di particelle di legno in classe E1. Struttura rivestita completamente in Tecnoform.

Molleggio: 1-11

Schienale in nastri elastici di fibra propilenica e lattice.

Seduta in pannelli di fibra di legno dura o cellulosa.

Imbottiture: 5-6-7-8

Cuscini schienale in fibra di poliestere sfioccato e piuma d'oca.

Cuscini seduta in poliuretano espanso indeformabile densità 35 kg/m³ rivestiti in vera piuma d'oca.

Rivestimento: 10

In tessuto completamente sfoderabile. Non disponibile in pelle o similpelle.

Piedini: 9

Piedini in metallo disponibili con finitura cromo lucido (ME04), cromo nero (ME05) o verniciato nero (ME09).

Dimensioni:

Altezza seduta da terra cm. 45

Profondità seduta cm. 56

Larghezza bracciolo alto cm. 25 XL cm. 32

Altezza da terra bracciolo alto cm. 57, bracciolo XL cm. 50

Altezza da terra struttura retro schiena cm. 75

Altezza piedino cm. 14

TECHNICAL INFORMATION

Structure: 1-2-3-4

Supporting structure in solid wood panels and plywood of various thicknesses. Remaining parts in wooden E1 class agglomeration panels.

Structure completely covered by Tecnoform.

Springing: 1-11

The back is supported by propylene and latex elastic belts.

Seat made of hard or cellulose wood fibre panels.

Cushions Padding: 5-6-7-8

Back cushions in frayed polyester fibre and down.

Seat cushions made of non-deformable polyurethane foam density 35 kg/cbm, down covered.

Cover: 10

Cover is completely removable in the fabric version. Not available in Leather or Artificial Leather.

Feet: 9

Metal feet available in shining chromium (ME04), black chrome (ME05) or black laquered metal (ME09) finishes.

Dimensions:

Seat height from ground cm. 45

Seat depth cm. 56

High armrest width cm. 25, low armrest cm. 32

High armrest height from the floor cm 57, XL armrest cm 50

Back structure height cm. 75

Feet height cm. 14

