

# Fluid



## INFORMAZIONI TECNICHE

### Struttura: 1-2-3

Masselli portanti in abete di vari spessori. Fianchi di tamponamento in pannelli di particelle di legno in classe E1, particolari in pannelli di fibra di legno dura o cellulosa.

Struttura rivestita completamente in lastre di poliuretano espanso e Tecnoform.

### Molleggio: 1-4

Schienale in pannelli di fibra di legno dura o cellulosa.

Seduta in nastri elastici di fibra propilenica e lattice.

### Imbottiture: 2-5-3

Schienale in poliuretano espanso densità 25 kg/m<sup>3</sup> rivestito in Tecnoform.

Seduta in poliuretano espanso densità 35 kg/m<sup>3</sup> rivestito in Tecnoform.

### Rivestimento: 6

In tessuto completamente sfoderabile previo smontaggio dello schienale.

Non disponibile in similpelle o pelle. Fornito di serie tono su tono, se richiesta fettuccia in contrasto per questa utilizzare il tessuto Like.

### Piedini: 7

Piedini in metallo verniciati colore nero (ME09).

### Dimensioni:

Altezza seduta da terra cm. 41

Profondità seduta cm. 65

Larghezza bracciolo cm. 13

## TECHNICAL INFORMATION

### Structure: 1-2-3

Supporting structure in pinewood of various thicknesses. Remaining parts in Class E1 wood particleboard panels, details in hard or cellulose wood-based panels.

Structure completely covered with foam and Tecnoform.

### Springing: 1-4

The back is made of hard or cellulose wood fibre panels.

The seat is supported by propylene and latex elastic belts.

### Cushions Padding: 2-5-3

Back cushion in polyurethane foam with density 25kg/m<sup>3</sup> covered by Tecnoform

Seat cushions in polyurethane foam, density 35 kg/cbm, Tecnoform covered.

### Cover: 6

The cover is completely removable after disassembling the back cushion.

Not available in leather or artificial leather. Standard version is tone on tone, contrasting ribbon in fabric LIKE is available upon request.

### Feet: 7

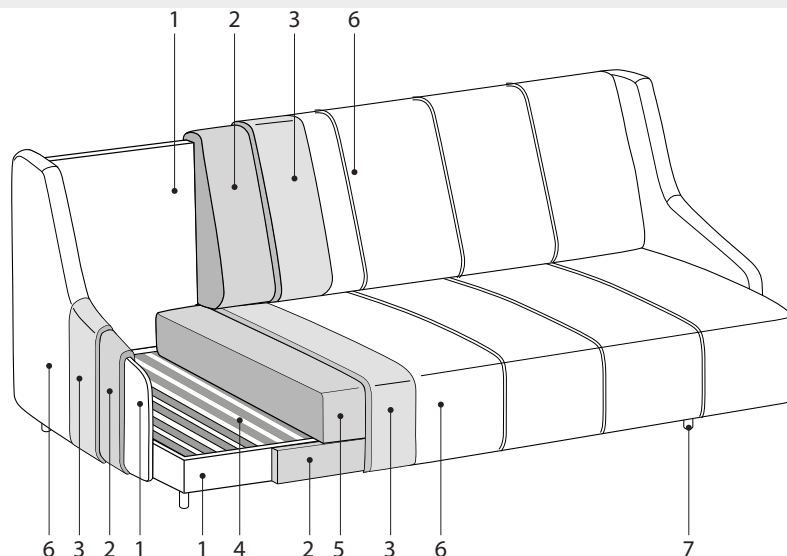
Black lacquered metal feet (ME09).

### Dimensions:

Seat height from ground cm. 41

Seat depth cm. 65

Armrest width cm. 13



# Fluid Mix



## INFORMAZIONI TECNICHE

### Struttura: 1-2-3

Masselli portanti in abete di vari spessori. Fianchi di tamponamento in pannelli di particelle di legno in classe E1, particolari in pannelli di fibra di legno dura o cellulosa.

Struttura rivestita completamente in lastre di poliuretano espanso e Tecnoform.

### Molleggio: 1-4

Schienale in pannelli di fibra di legno dura o cellulosa.

Seduta in nastri elastici di fibra propilenica e lattice.

### Imbottiture: 2-5-3

Schienale in poliuretano espanso densità 25 kg/m<sup>3</sup> rivestito in Tecnoform.

Seduta in poliuretano espanso densità 35 kg/m<sup>3</sup> rivestito in Tecnoform.

### Rivestimento: 6

Schienale con parte esterna in pelle e interna in tessuto non sfoderabile, seduta in tessuto sfoderabile; nei divani la seduta e' sfoderabile previo smontaggio dello schienale. Fornito di serie tono su tono, se richiesta fettuccia in contrasto per questa utilizzare il tessuto Like. Non disponibile in similpelle.

### Piedini: 7

Piedini in metallo verniciati colore nero (ME09).

### Dimensioni:

Altezza seduta da terra cm. 41

Profondità seduta cm. 65

Larghezza bracciolo cm. 13

## TECHNICAL INFORMATION

### Structure: 1-2-3

Supporting structure in pinewood of various thicknesses. Remaining parts in Class E1 wood particleboard panels, details in hard or cellulose wood-based panels.

Structure completely covered with foam and Tecnoform.

### Springing: 1-4

The back is made of hard or cellulose wood fibre panels.

The seat is supported by propylene and latex elastic belts.

### Cushions Padding: 2-5-3

Back cushion in polyurethane foam with density 25kg/m<sup>3</sup> covered by Tecnoform

Seat cushions in polyurethane foam, density 35 kg/cbm, Tecnoform covered.

### Cover: 6

Back cushions' cover is not removable, the external part is in leather and the internal part is in fabric. Fabric seat cover is removable; Sofas' seat cover is removable after disassembling the back cushions. Standard version is tone on tone, contrasting ribbon in LIKE fabric is available upon request.

### Feet: 7

Black lacquered metal feet (ME09).

### Dimensions:

Seat height from ground cm. 41

Seat depth cm. 65

Armrest width cm. 13

